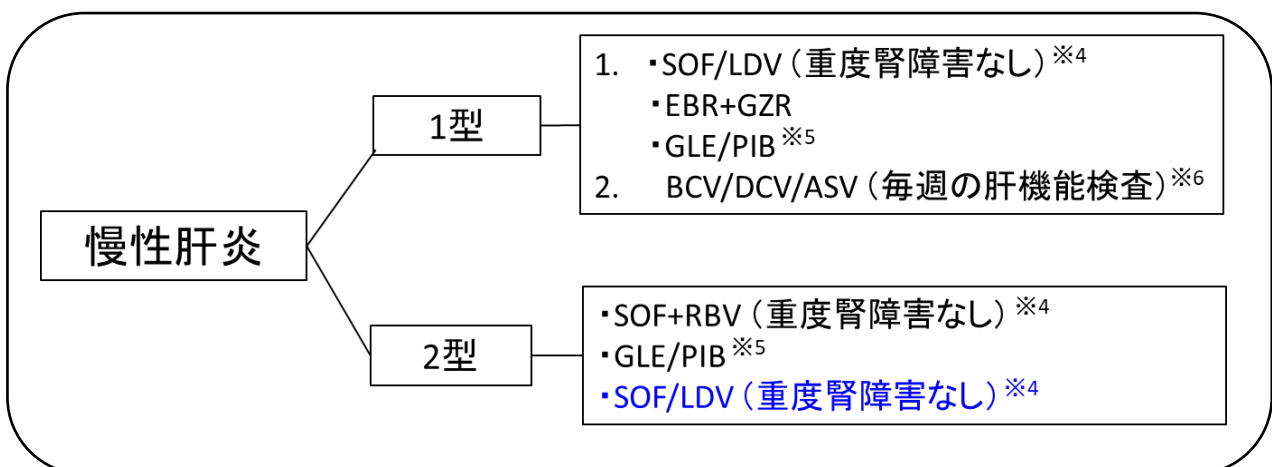


資料1 C型慢性肝疾患(ゲノタイプ1型・2型)に対する治療フローチャート

現在、直接型抗ウイルス薬(DAA)による IFN フリー抗ウイルス治療の有効性は極めて高く、初回投与例でのウイルス排除率は95%以上となった。その一方で、治療不成功に終わった場合の選択肢は限られており、ことに2回以上DAA治療を行っても不成功に終わった場合、その後のウイルス排除は極めて困難になると考えられる。DAAによるIFNフリー抗ウイルス治療に当たっては、以下に留意すること。

- 経口薬による抗ウイルス治療は、ウイルス性肝疾患の治療に十分な知識・経験をもつ医師により、適切な適応判断がなされた上で行う。
- 非代償性肝硬変(Child B および C)に対する安全性は確認されていない。非代償性肝硬変症例(Child B および C)では投与を行うべきではない。
- DAAによる治療が不成功に終わり、すでに耐性変異が惹起されている症例への対応には、難易度が高い総合的な判断を要する。従って、DAA治療不成功例への2回目以降のDAA再治療にあたっては、その症例の発癌リスク、ウイルスの薬剤耐性変異や肝線維化などの難治要因、期待される著効率、および治療不成功に終わった場合のさらなる複雑な多剤耐性獲得のリスクを十分に勘案して、肝臓専門医が治療適応・方針を決定し薬剤を選択する。

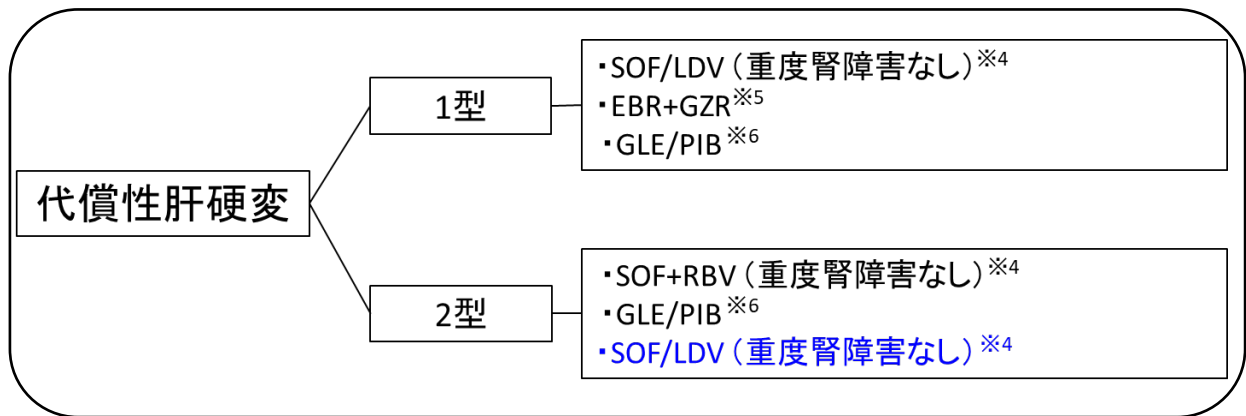
1. 慢性肝炎(DAA治療歴なし)^{※1 ※2 ※3}



※1 高齢者、線維化進展例などの高発癌リスク群は早期に抗ウイルス治療を行う。

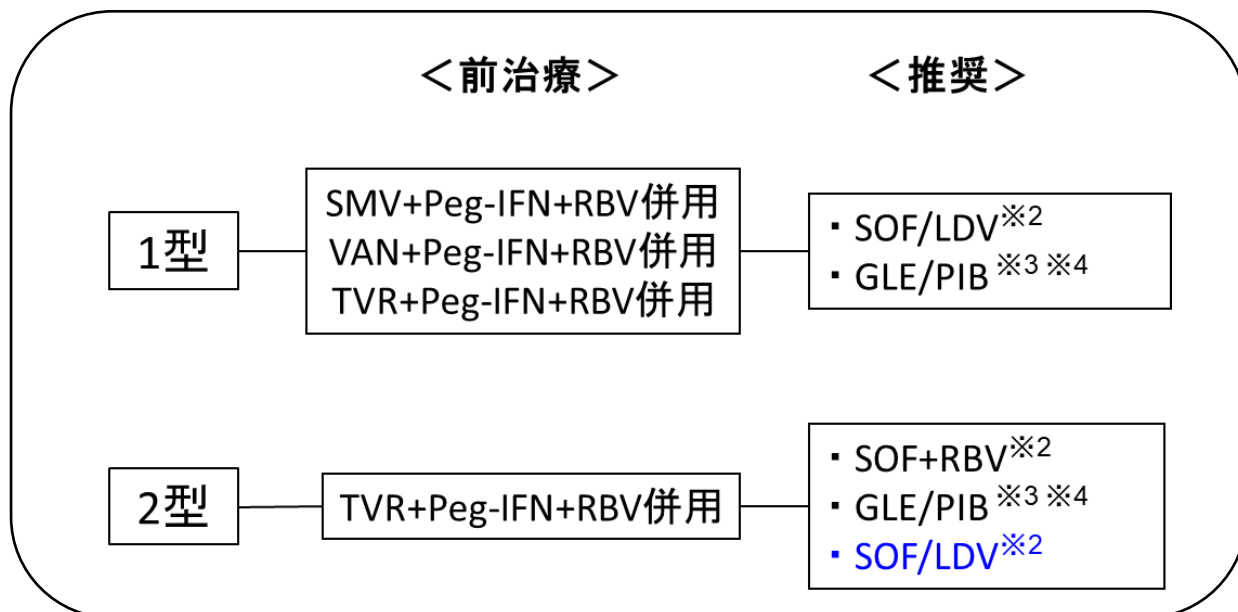
- ※² 治療前の NS5A 変異測定が推奨されていない治療レジメンにおいても、同変異が及ぼす治療効果への影響については、市販後十分に検討される必要がある。
- ※³ 1型と2型の混合感染に対しては、すべてのゲノタイプに有効な GLE/PIB で治療する
- ※⁴ 重度の腎機能障害 (eGFR < 30mL/分/1.73m²) 又は透析を必要とする腎不全の患者に対する SOF の投与は禁忌である。
- ※⁵ 国内臨床試験における GLE/PIB の投与期間は、DAA 治療歴のない慢性肝炎では 8 週間である。
- ※⁶ BCV/DCV/ASV 投与中は毎週必ず肝機能検査を実施し、肝機能の悪化を認めた場合にはより頻回の検査を行い、投与中止を検討する。

2. 代償性肝硬変 (DAA 治療歴なし) ※¹ ※² ※³



- ※¹ 非代償性肝硬変に対する DAA 治療の安全性と有効性は確認されていないことから、投与すべきではない。また、いずれの国内第 3 相試験においても Child-Pugh 分類 grade B 症例は対象となっておらず、安全性は確認されていない。
- ※² 治療前の NS5A 変異測定が推奨されていない治療レジメンにおいても、同変異が及ぼす治療効果への影響については、市販後十分に検討される必要がある。
- ※³ 1型と2型の混合感染に対してはすべてのゲノタイプに有効な GLE/PIB で治療する
- ※⁴ 重度の腎機能障害 (eGFR < 30mL/分/1.73m²) または透析を必要とする腎不全の患者に対する SOF の投与は禁忌である。
- ※⁵ Child-Pugh 分類 grade B に対する投与は禁忌である。
- ※⁶ 国内臨床試験における GLE/PIB の投与期間は、代償性肝硬変では 12 週間である。

3. 慢性肝炎・代償性肝硬変^{※1} (プロテアーゼ阻害薬+Peg-IFN+RBV による前治療不成功例)



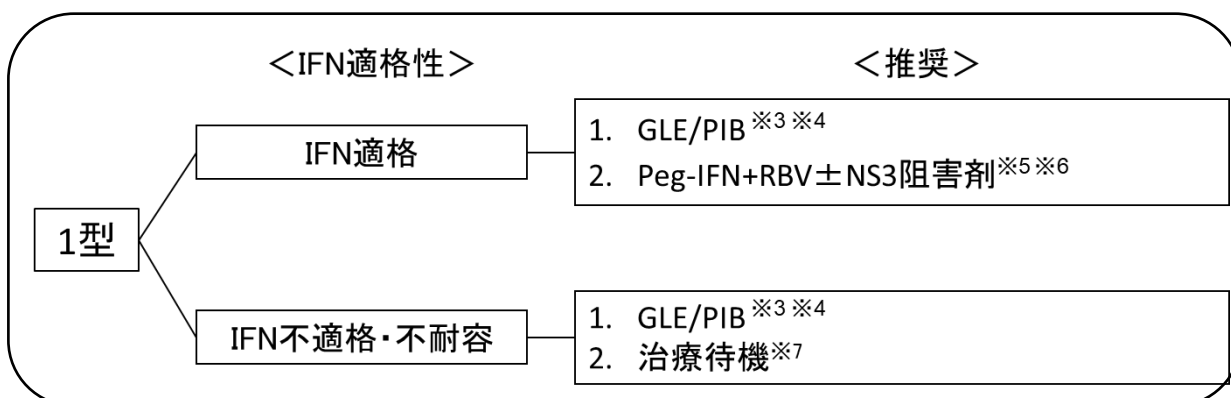
※1 非代償性肝硬変に対する DAA 治療の安全性と有効性は確認されていないことから、投与すべきではない。

※2 重度の腎機能障害 (eGFR<30mL/分/1.73m²) 又は透析を必要とする腎不全の患者に対する SOF の投与は禁忌である。

※3 国内臨床試験における GLE/PIB の投与期間は、DAA 治療歴のある慢性肝炎ならびに代償性肝硬変では 12 週間である。

※4 プロテアーゼ阻害薬+Peg-IFN+RBV 前治療により誘導された NS3 変異の影響についてのエビデンスはない。

4. 慢性肝炎・代償性肝硬変^{※1※2※8} (プロテアーゼ阻害薬+NS5A 複製複合体阻害薬による前治療不成功例)



- ※¹ プロテアーゼ阻害薬＋NS5A 阻害薬による前治療の不成功例で、薬剤耐性変異が惹起されている症例への対応には、難易度が高い総合的な判断を要するため、このような症例の適応判断ならびに治療方針は、肝臓専門医によって検討されるべきである。
- ※² 非代償性肝硬変に対する DAA 治療の安全性と有効性は確認されていないことから、投与すべきではない。
- ※³ 国内臨床試験におけるプロテアーゼ阻害薬＋NS5A 阻害薬治療不成功例に対する GLE/PIB 治療の著効率は約 90%であったが、少数例であったため、治療前の薬剤耐性変異が及ぼす治療効果への影響については、今後、市販後の治療成績が十分に検討される必要がある。治療前に NS3/4 および NS5A 変異を測定したうえで治療適応を考慮することが望ましい。
- ※⁴ 国内臨床試験における GLE/PIB の投与期間は、DAA 治療歴のある慢性肝炎ならびに代償性肝硬変では 12 週間である。
- ※⁵ IFN 投与が可能なゲノタイプ 1 型の慢性肝炎では、薬剤耐性変異の存在が問題とならない IFN ベース治療も選択肢となる
- ※⁶ SMV+Peg-IFN+RBV 治療を行う場合には、IL28B 遺伝子多型がメジャータイプであること、および D168 変異がないことを確認する。
- ※⁷ 肝発癌リスクを十分に評価の上、治療の有効性とさらなる複雑な多剤耐性獲得のリスクを考慮に入れたうえで、治療待機も選択肢とする。
- ※⁸ 前治療の治療不成功により誘導された NS5A 耐性変異に対して高い有効性をもつ可能性がある新規治療法の臨床試験が進行中である。