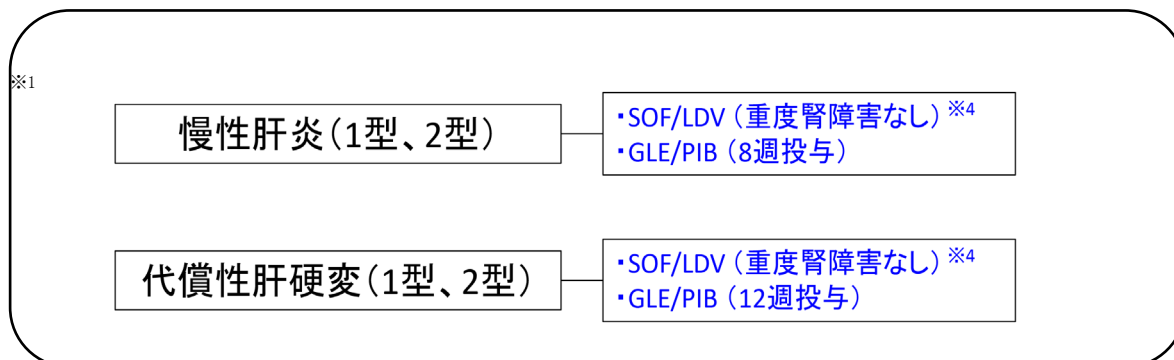


資料1 C型慢性肝疾患(ゲノタイプ1型・2型)に対する治療フローチャート

現在、直接型抗ウイルス薬(DAA)による IFN フリー抗ウイルス治療の有効性は極めて高く、初回投与例でのウイルス排除率は95%以上となった。DAA による IFN フリー抗ウイルス治療に当たっては、以下に留意すること。

- 経口薬による抗ウイルス治療は、ウイルス性肝疾患の治療に十分な知識・経験をもつ医師により、適切な適応判断がなされた上で行う。
- DAA 前治療不成功例では L31 や Y93 以外に P32 欠失や A92 など多彩な変異が出現する。ことに P32 欠失は、ダクラタスビル+アスナプレビル併用治療不成功例だけでなく、オムビタスビル/パリタプレビル/リトナビル配合錠、ソホスブビル/レジパスビル配合錠、エルバスビル+グラゾプレビル併用による不成功例でも出現し、NS5A 阻害薬に対して強い耐性を示す。また P32 欠失以外の変異が治療効果低下に関与する可能性がある。従って、DAA 前治療不成功例に対する DAA 再治療を検討する際には、NS3/4A ならびに NS5A 領域の薬剤耐性変異、ことに P32 欠失の有無を測定した上で、肝臓専門医によって慎重な治療薬選択がなされることを推奨する。
- Child-Pugh 分類 grade C 症例の中でも Child-Pugh スコア 13~15 点の症例に対するソホスブビル/ベルパタスビル配合錠の安全性の検証は十分ではないため、こうした症例に対するソホスブビル/ベルパタスビル配合錠投与については、当面、肝臓専門医によって治療方針が決定されるべきであり、投与の場合には極めて慎重な経過観察が望ましい。

1. C型慢性肝炎・代償性肝硬変^{※1 ※2 ※3} (DAA 治療歴なし)

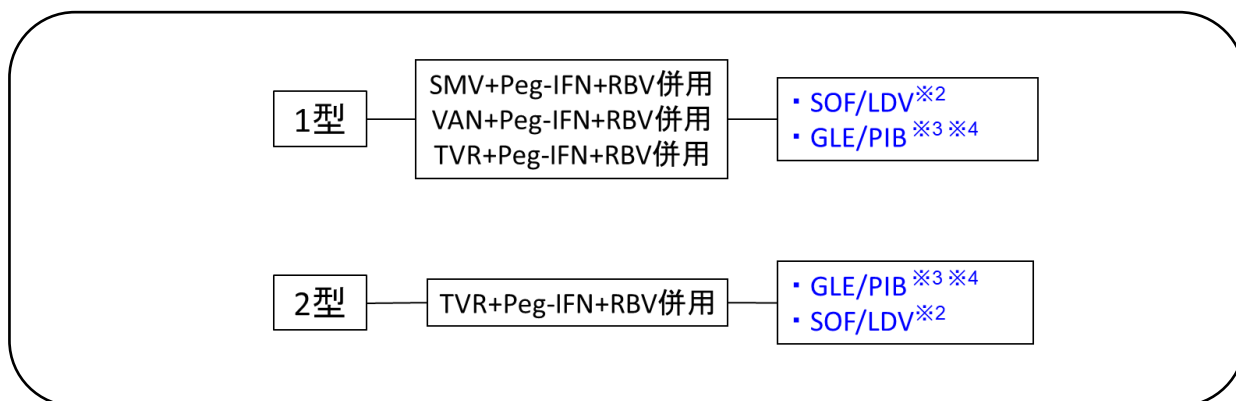
※1 高齢者、肝硬変・線維化進展例などの高発癌リスク群は早期に抗ウイルス療法を行う。

※2 1型と2型の混合感染に対しては、pangenotype に有効な GLE/PIB ないし SOF/LDV で治療する。

※³ ソホスブビル/ベルパタスビル配合錠以外の IFN フリーレジメンは Child-Pugh 分類 grade B または C の症例には禁忌、ないし使用すべきではない。DAA 治療歴のない代償性肝硬変に対するソホスブビル/ベルパタスビル配合錠の保険適用はない。

※⁴ 重度の腎機能障害 (eGFR < 30mL/分/1.73m²) 又は透析を必要とする腎不全の患者に対する SOF の投与は禁忌である。

2. 慢性肝炎・代償性肝硬変^{※1} (プロテアーゼ阻害薬+Peg-IFN+RBV による前治療不成功例)



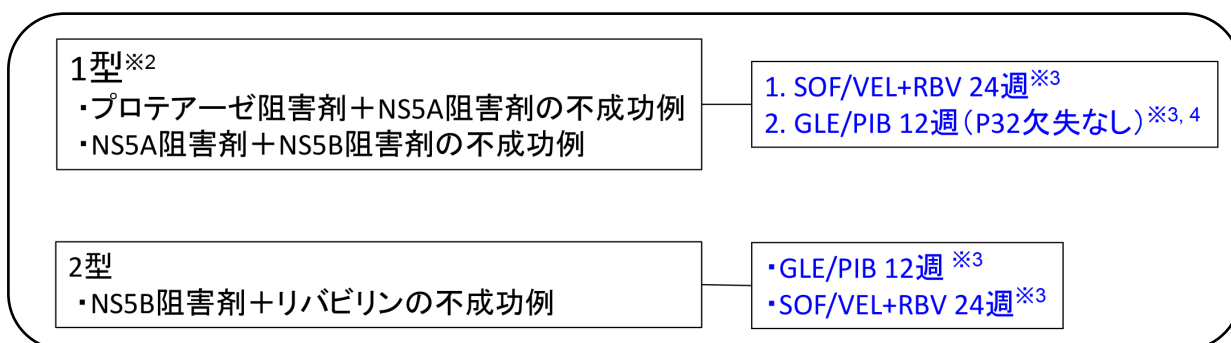
※¹ ソホスブビル/ベルパタスビル配合錠以外の IFN フリーレジメンは Child-Pugh 分類 grade B または C の症例には禁忌、ないし使用すべきではない。DAA 治療歴のない代償性肝硬変に対するソホスブビル/ベルパタスビル配合錠の保険適用はない。

※² 重度の腎機能障害 (eGFR < 30mL/分/1.73m²) 又は透析を必要とする腎不全の患者に対する SOF の投与は禁忌である。

※³ 国内臨床試験における GLE/PIB の投与期間は、DAA 治療歴のある慢性肝炎ならびに代償性肝硬変では 12 週間である。

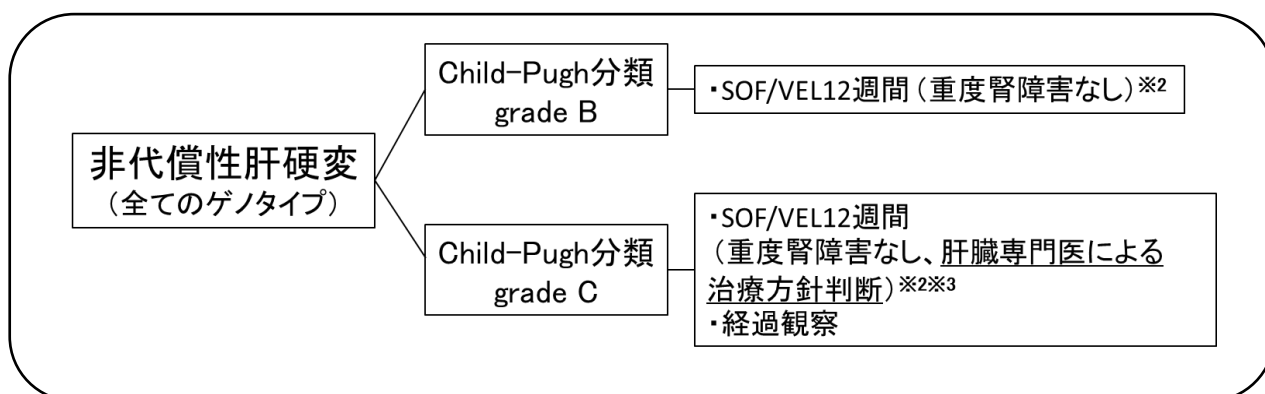
※⁴ プロテアーゼ阻害薬+Peg-IFN+RBV 前治療により誘導された NS3 変異の影響についてのエビデンスはない。

3. 慢性肝炎・代償性肝硬変^{※1※2} (IFN フリーDAA 前治療不成功例)



- ※1 ※1 非代償性肝硬変に対する GLE/PIB 治療の安全性と有効性は確認されていない。RBV 投与は禁忌であることから SOF/VEL+RBV も投与すべきではない。
- ※2 **ゲノタイプ 1 型**に対して IFN フリーDAA による前治療を行い不成功となった例では、L31 や Y93 以外に P32 欠失や A92 など **NS5A 領域に多彩な変異が出現し、NS5A 阻害薬の治療効果低下に関与する可能性がある**。ことに P32 欠失は **NS5A 阻害薬に対して強い耐性を示す**。従って、DAA 前治療不成功例に対する再治療を検討する際には、NS3/4A ならびに NS5A 領域の薬剤耐性変異、ことに P32 欠失の有無を測定した上で、**肝臓専門医により慎重な治療薬選択がなされることを推奨する**。
- ※3 GLE/PIB 12 週 治療不成功例に対しては SOF/VEL+RBV 24 週、SOF/VEL+RBV 24 週不成功例に対しては GLE/PIB 12 週 が治療選択肢となるが、臨床試験においても実臨床においてもその有効性は確認されておらず、**肝臓専門医により慎重な治療薬選択がなされることを推奨する**。
- ※4 P32 欠失例に対する GLE/PIB 12 週 の治療効果は極めて低いため、**ゲノタイプ 1 型に対する同治療は P32 欠失がないことを確認してから施行することを推奨する**。

4. C 型非代償性肝硬変※1



※1 DAA 治療不成功例への再治療の場合、SOF/VEL+RBV24 週間投与は施行すべきではなく、肝臓専門医の判断において SOF/VEL12 週間投与を選択肢とする。

※2 重度の腎機能障害 (eGFR<30mL/分/1.73m²) 又は透析を必要とする腎不全の患者に対する SOF の投与は禁忌である。

※3 Child-Pugh 分類 grade C (とくに Child-Pugh スコア 13~15 点) 症例に対する同薬剤の安全性は十分に検証されていない。したがって、SOF/VEL 投与については、肝臓専門医によって治療方針が決定されるべきであり、投与の場合には極めて慎重な経過観察が望ましい。